

Strömungswächter

BFS-40-N / BFS-40-O

für Wasser, wahlweise mit oder ohne optische Anzeige

Merkmale

Grosser Schaltbereich, Schaltpunkt stufenlos einstellbar, robuste Ausführung, beliebige Einbaulage, geringe Schalthysterese, hohe Funktionssicherheit und Schaltgenauigkeit, wahlweise Anzeige mittels Zeigerinstrument, Schiffsbauzulassungen für N-Version verfügbar

Messbereiche

0,2...4,0 l/min bis 35...250 l/min für Wasser

Einsatzbereiche

Messen und Überwachen von flüssigen Medien, z. B. in Kühl- und Hydrauliksystemen, Mess- und Prüfeinrichtungen, Pumpen und vieles mehr.



Technische Daten

BFS-40-N (ohne Anzeige)				
Messprinzip:	Schwebekörper			
Werkstoffe:	Messingausf.	Edelstahlausf.		
Schwebekörper:	MS	1.4571		
Feder:	1.4571	1.4571		
Anschlussverschr.:	MS, vernickelt	1.4571		
Gehäuse:	MS, vernickelt	1.4571		
Betriebsdruck:	MS	MS GL	VA	Druckverlust
BFS-40-N	200 bar	100 bar	300 bar	0,02...0,8 bar
Betriebstemp.:	100 °C (Standard), 160 °C (Option HT)			
Genauigkeit	±5% v.M.E.			
Elektrischer Anschluss:	Stecker gemäß DIN EN 175301-803-C (ehemals DIN 43650C)			
Kontaktbelastung:	250 V / 3 A / 100 VA		(NO)	
BFS-40-N	250 V / 1,5 A / 50 VA		(WE)	
Schutzart:	IP65 (Stecker gemäß DIN EN 175301-803-C - ehemals DIN 43650C) IP67 (mit angegossenem Kabel)			
Zulassungen:	z. B. GL, BV,...siehe www.barksdale.de			

Technische Daten

BFS-40-O (mit optischer Anzeige)				
Messprinzip:	Schwebekörper			
Werkstoffe:	Messingausf.	Edelstahlausf.		
Schwebekörper:	MS	1.4571		
Feder:	1.4571	1.4571		
Anschlussverschr.:	MS, vernickelt	1.4571		
Gehäuse:	MS, vernickelt	1.4571		
Anzeigegehäuse:	Makrolon			
Betriebsdruck:	MS	VA	Druckverlust	
BFS-40-O:	200 bar	300 bar	0,02...0,8 bar	
Betriebstemp.:	100 °C (Standard), 160 °C (Option HT)			
Genauigkeit	±5% v.M.E.			
Elektrischer Anschluss:	Stecker gemäß DIN EN 175301-803-C (ehemals DIN 43650C)			
Kontaktbelastung:	250 V / 3 A / 100 VA		(NO)	
BFS-40-O	250 V / 1,5 A / 50 VA		(WE)	
Schutzart:	IP65 (Stecker gemäß DIN EN 175301-803-C - ehemals DIN 43650C) IP67 (mit angegossenem Kabel)			
Zulassungen:	siehe www.barksdale.de			

Schaltbereiche

in l/min

BFS-40-N G1/4:	BFS-40-N G1/2:	BFS-40-N G3/4:	BFS-40-N G1:	BFS-40-N G1 1/4:	BFS-40-N G1 1/2:
0,2...4,0					
0,5...8,0					
0,6...5,0					
1,0...14					
1,0...28					
	2,0...40				
	4,0...55				
		1,0...70			
		8,0...90			
		5,0...110			
			10...150		
				35...220	
				35...250	

Schaltbereiche

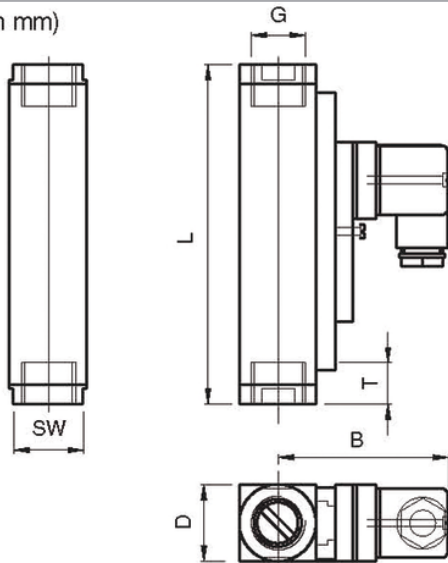
in l/min

BFS-40-O G1/4:	BFS-40-O G1/2:	BFS-40-O G3/4:	BFS-40-O G1:	BFS-40-O G1 1/4:	BFS-40-O G1 1/2:
0,2...4,0					
0,5...8,0					
0,6...5,0					
1,0...14					
1,0...28					
	2,0...40				
	4,0...55				
		1,0...70			
		8,0...90			
		5,0...110			
				10...150	
					35...220
					35...250

Abmessungen (mm / inch)

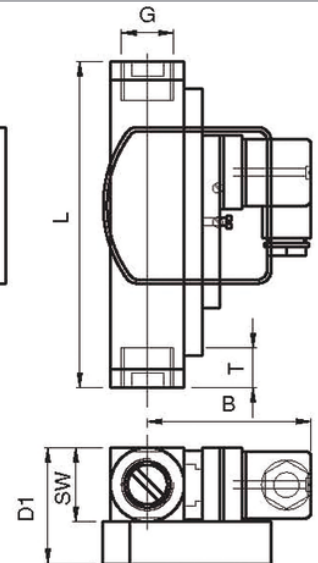
Abmessungen (in mm)

BFS-40-N



(G)	G 1/4	G 1/2	G 3/4	G 1	1 1/4	1 1/2
(SW)	27	27	27/34	40	40/50	60
(D)	30	30	30/40	40	40/50	60
(B)	71	71	71/76	76	76/81	82
(T)	14	14/16	16/18	19	21	24
(L)	130	148	148/152	156	200	200
Gewicht (g)	130/ 148	850/ 900	900/ 1400	1100	2750/ 3000	3800

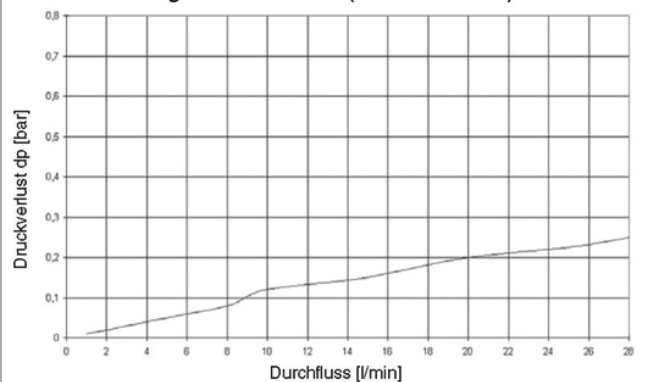
BFS-40-O



(G)	G 1/4	G 1/2	G 3/4	G 1	1 1/4	1 1/2
(SW)	27	27	27/34	40	40/50	60
(D)	30	30	30/40	40	40/50	60
(D1)	47	47	47/57	57	57/67	77
(B)	71	71	71/76	76	76/81	82
(T)	14	14	16/18	19	21	24
(L)	130	130/148	148/152	156	200	200
Gewicht (g)	900	900/950	950/1450	1150	2800/ 3050	3850

Druckverlust BFS-40

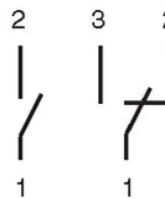
Druckverlust-Diagramm für BFS-40 (G 1/2/ 2-28 l/min)



Anschlussschaltbilder

Schaltbild

Schließer Wechsler



Bestellnummern

Artikel-Nr. auf Anfrage

Hinweis: ATEX Versionen nicht erhältlich